

# blaker

# TD01 ТРЕКОВЫЙ



ГАРАНТИЯ  
3 ГОДА

AC  
220 - 240V

ВЕС  
800г

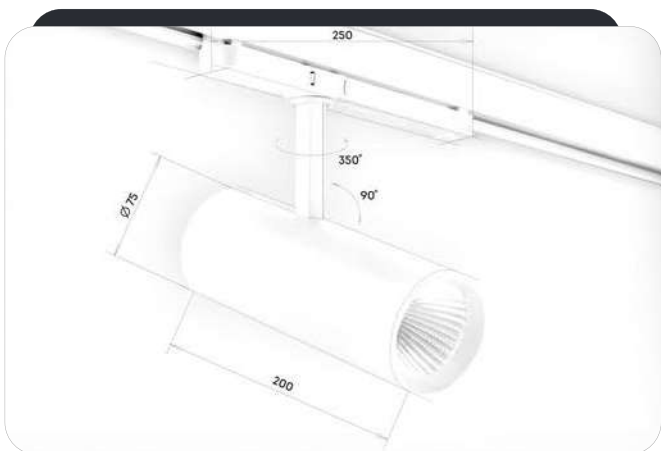
ЦВЕТ:

ДОПОЛНИТЕЛЬНО:

ИЗМЕНЕНИЕ  
МОЩНОСТИ

0/1-10  
TRIAC  
DALI

ДИФФУЗНОЕ  
СВЕТОРАССЕИВАНИЕ



**ГАБАРИТНАЯ СХЕМА**

## УГОЛ РАССЕИВАНИЯ



## ОПИСАНИЕ

Универсальный трековый светильник для коммерческих проектов и гостинично - ресторанного бизнеса. Крепится с помощью драйвера - адаптера на шинопровод, который выступает в качестве теплоотвода, повышая надежность при использовании. Лаконичный дизайн и малый вес позволяют легко производить монтаж, юстировку (нацеливание) в зависимости от экспозиции. Вы всегда сможете добавить больше света или сместить фокус внимания с одного объекта на другой.

## СВЕТОВОЙ ПОТОК (лм)\*

МОЩНОСТЬ, Вт	22	24	26	28	
2700 К	2312	2502	2689	2840	CRI 80+
3000 К	2409	2607	2802	2959	
4000 К	2472	2675	2876	3036	
2700 К	1985	2148	2309	2439	CRI 90+
3000 К	2064	2121	2400	2535	
4000 К	2095	2267	2437	2573	
ТОК, мА	550	600	650	700	

МОЩНОСТЬ, Вт	22	24	26	28	
2700 К	1578	1711	1843	1949	VIVID NATURAL
3000 К	1685	1827	1967	2081	
4000 К	1789	1941	2089	2210	
2700 К	1354	1468	1580	1671	VIVID BRILLIANT
3000 К	1427	1547	1666	1762	
4000 К	1556	1687	1816	1922	
ТОК, мА	550	600	650	700	

\* Указаны средние значения светового потока.  
Допускается отклонение светового потока ±10%.