

1. НАЗНАЧЕНИЕ

Подвесной светодиодный светильник. Предназначен для общего освещения торговых, офисный и административных помещений. Изготовлен в исполнении с УХЛ, категория размещения 4 по ГОСТ 15150.

2. ТЕХНИЧЕСКИЕ ХАРАКТЕРИСТИКИ

Номинальное напряжение, В	220-240
Световой поток	≈612лм-1122лм
Номинальная мощность, Вт	10
Степень защиты, IP	20
Пульсация светового потока	<5%
LED COB	Citizen/Evercore
Управление яркостью	Есть / Нет
Гарантия, лет	3
Индекс цветопередачи, CRI	80+ / 90+
Цветовая температура, К	2700 / 3000 / 4000
Угол рефлектора, °	15 / 23 / 38 / 45 / 60
Нетто, г	510



3. КОМПЛЕКТ ПОСТАВКИ

Светильник - 1 шт.; подвес 2 метра - 1 шт.; паспорт товара - 1 шт.; упаковочная коробка - 1 шт.

4. ТРЕБОВАНИЯ ПО ТЕХНИКЕ БЕЗОПАСНОСТИ

1. Монтаж, устранение неисправностей, чистку, техническое обслуживание светильников следует производить только при отключенном напряжении и не ранее, чем через 1 минуту после отключения напряжения.
2. Во избежание несчастных случаев, категорически запрещается включать светильник с открытым блоком питания или оголенными проводами, эксплуатировать при наличии механических повреждений.
3. Запрещается использовать в контакте с адаптером или другими компонентами осветительной системы любые виды растворителя, клея, смазки и т.д. Эти материалы могут привести к повреждению компонентов осветительной системы.

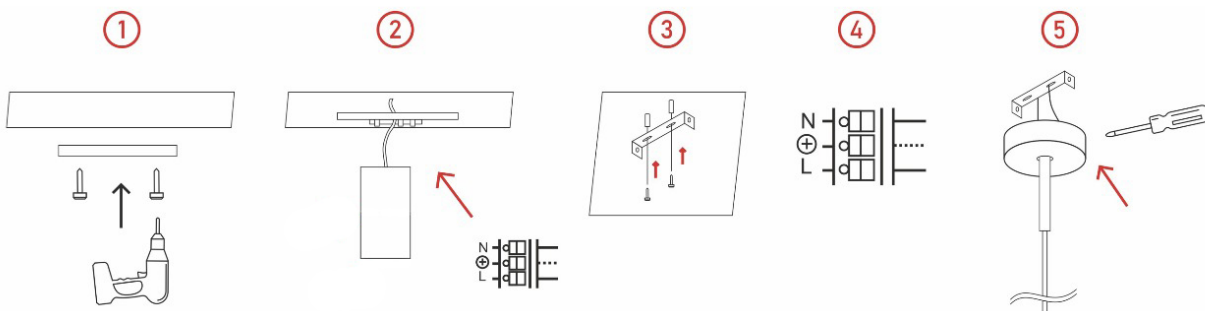
5. ИНСТРУКЦИЯ ПО МОНТАЖУ

Накладной тип монтажа (рис.1-2)

1. Закрепите монтажное основание светильника в месте установки при помощи шурупов. Питающий кабель должен проходить через отверстие в середине.
2. Подключите обесточенный питающий кабель светильника, соблюдая цветовую маркировку проводов.

Подвесной тип монтажа (рис.3-5)

1. Снимите скобу со светильника и зафиксируйте ее на потолке при помощи шурупов;
2. Подключите обесточенный питающий кабель светильника, соблюдая цветовую маркировку проводов;
3. Зафиксируйте чашу светильника на установленную ранее скобу; N - ноль
5. Закрепите потолочную чашку вместе с светильником к П-образной скобе, закрепленной на поверхности потолка. Крепление осуществляется при помощи двух винтов М4 с шестигранным ключом.



6. ТРАНСПОРТИРОВКА И ХРАНЕНИЕ

Изделие транспортировать и хранить в штатной упаковке при условии защиты от механических повреждений, воздействия атмосферных осадков и агрессивных сред. Срок хранения светильника – 5 лет с даты изготовления.

7. ГАРАНТИЙНЫЕ ОБЯЗАТЕЛЬСТВА

Гарантийный срок эксплуатации светильника составляет 3 года со дня продажи покупателю. При отсутствии штампа торгующей организации срок гарантии исчисляется с даты изготовления изделия, указанной в паспорте. При наличии дефектов, связанных с нарушением требований безопасности, механических повреждений или следов ремонта не рекомендованными организациями, изготовитель оставляет за собой право не производить гарантийный ремонт изделия. По всем вопросам, связанным с работой светильника, просим связываться с региональным представителем или изготовителем.