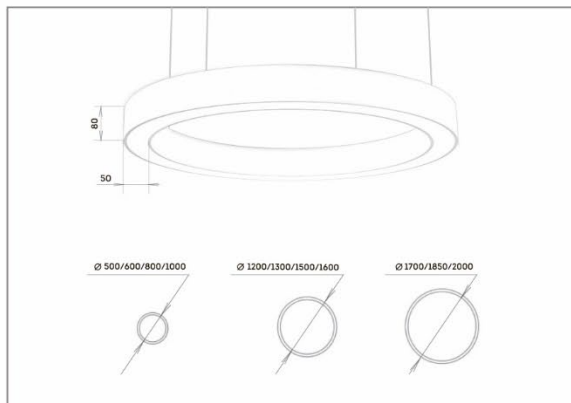


Габаритная схема

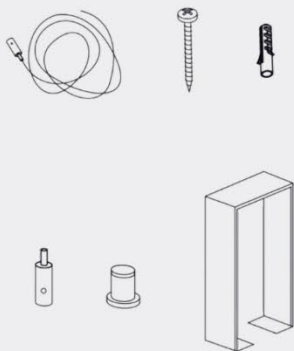


Технические характеристики

Номинальное напряжение, В	220-240
Номинальная мощность, Вт	65-240
Пульсация светового потока	<5%
Диаметр, мм	500-5600
Управление яркостью	Есть / Нет
Гарантия, лет	3
Индекс цветопередачи, CRI	80+
Цветовая температура, К	3000 / 4000
Угол распределения светового потока, °	120
Блок аварийного питания	Нет / 1 час / 3 часа

НАЗНАЧЕНИЕ

Подвесной светодиодный светильник. Предназначен для общего освещения торговых, офисных и административных помещений. Изготовлен в исполнении с УХЛ, категория размещения 4 по ГОСТ 15150.



КОМПЛЕКТ ПОСТАВКИ

Светильник - 1 шт
Подвес 2 метра от 3 до 10 шт (в зависимости от размера светильника)
Скоба накладная 0-6 шт (в зависимости от размера светильника)
Паспорт товара - 1 шт
Упаковочная коробка - 1 шт

IP 20

230V
50Hz



ТРЕБОВАНИЯ ПО ТЕХНИКЕ БЕЗОПАСНОСТИ



1. Монтаж, устранение неисправностей, чистку, техническое обслуживание светильника следует производить только при отключенном напряжении и не ранее, чем через 1 минуту после отключения напряжения.



2. Во избежании несчастных случаев категорически запрещается включать светильник с открытым блоком питания или оголенными проводами, эксплуатировать при наличии механических повреждений.



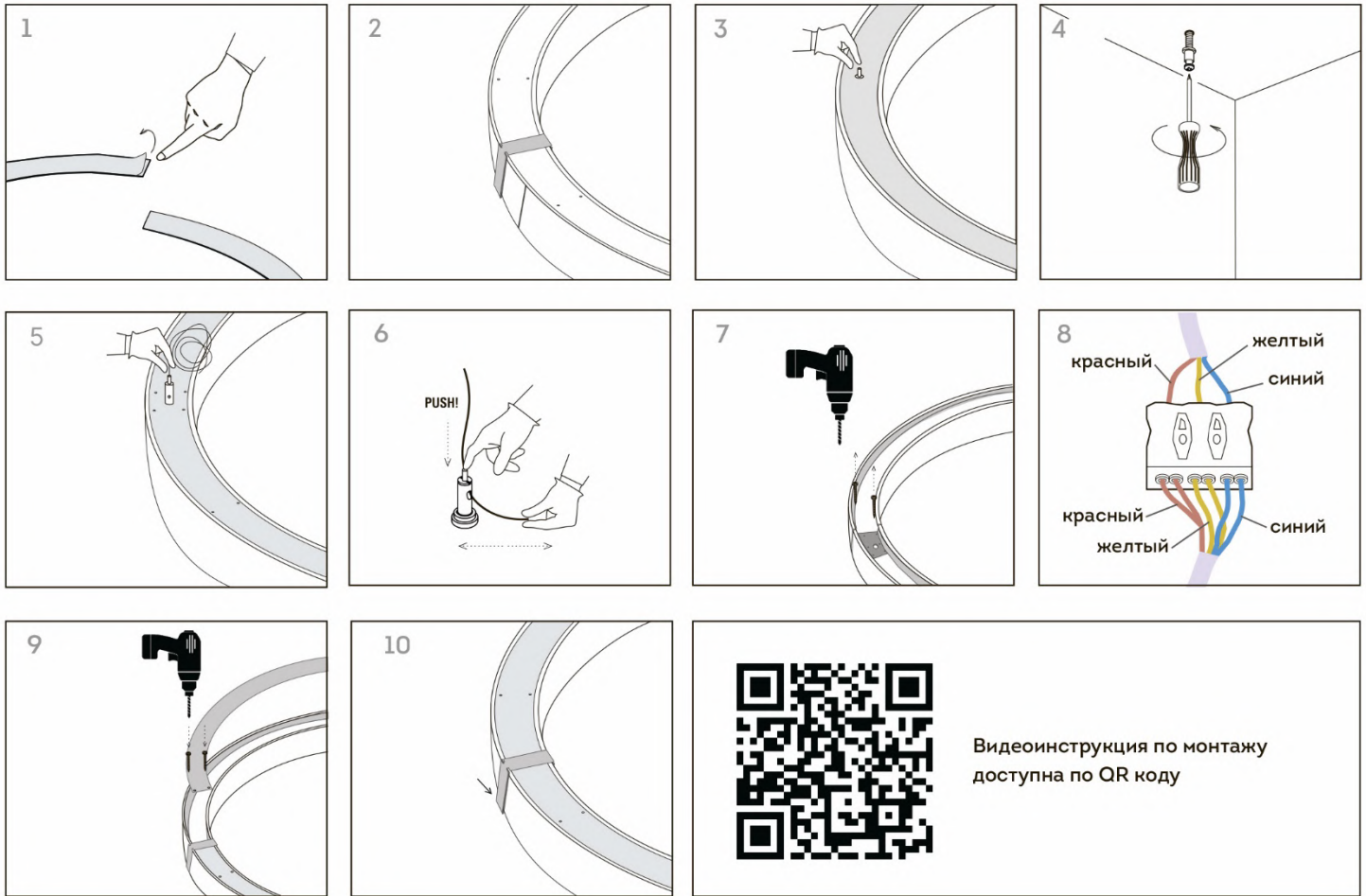
3. Запрещается использовать в контакте с адаптером или другими компонентами осветительной системы виды растворителя, клея, смазки и т.д. Эти материалы могут привести к повреждению компонентов осветительной системы.

ТРАНСПОРТИРОВКА И ХРАНЕНИЕ

Изделие транспортировать и хранить в штатной упаковке при условии защиты от механических повреждений, воздействия атмосферных осадков и агрессивных сред. Срок хранения светильника - 5 лет с даты изготовления.

ГАРАНТИЙНЫЕ ОБЯЗАТЕЛЬСТВА

Гарантийный срок эксплуатации светильника составляет 3 года со дня продажи покупателю. При отсутствии штампа торгующей организации срок гарантии исчисляется с даты изготовления изделия указанной в паспорте. При наличии дефектов связанных с нарушением требований безопасности, механических повреждений или следов ремонта не рекомендованными организациями, изготовитель оставляет за собой право не производить гарантийный ремонт изделия. По всем вопросам, связанным с работой светильника, просим связаться с региональным представителем или изготовителем.



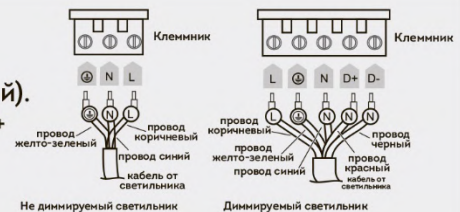
ИНСТРУКЦИЯ ПО МОНТАЖУ

- 1) Снимите защитную пленку с обеих сторон, убедитесь что пленка полностью удалена.
- 2) Задвиньте декоративную скобу на корпус светильника у места стыка перед монтажом.
- 3) Накрутите цанги на крышки светильника на резьбу.
- 4) Закрепите трос на потолке с помощью крепежа.
- 5) Закрепите трос к цанге на крышке светильника и подвесьте его. Отрегулируйте длину троса светильника до нужного уровня. Повторите данную операцию со всеми сегментами светильника.
- 6) Чтобы подтянуть трос назад зажмите верхнюю часть цанги и подтягивайте трос.
- 7) Соединяя сегменты между собой, установите внутренний соединитель на стыки и зафиксируйте его саморезами.
- 8) Выполните электрическое соединение по цветам, убедитесь что все цвета подключены правильно.
- 9) Уложите провода внутрь профиля, закройте крышкой места стыков и зафиксируйте крышку саморезами.
- 10) Задвиньте декоративную скобу на место стыка.
- 11) Светильник должен быть установлен в уровень.

ЭЛЕКТРОПОДКЛЮЧЕНИЕ

Не диммируемый: L Фаза (коричневый), N Ноль (синий), O Земля (желто-зеленый).

Диммируемый: L Фаза (коричневый), N Ноль (синий), O Земля (желто-зеленый) + увеличение яркости / DA1 (красный), уменьшение яркости / DA2 (черный)



УСЛОВИЯ ЭКСПЛУАТАЦИИ:



1. Для правильной работы драйвера, соблюдайте паузу между повторными включениями светильника не менее 3 секунд.
2. Размещение: для эксплуатации в закрытых, отапливаемых или охлаждаемых и вентилируемых производственных и других помещениях.

Дополнительные характеристики

Вт	65	90	115	140	160	175	190	200	220	240
Длина, мм	∅ 600	∅ 800	∅ 1000	∅ 1200	∅ 1350	∅ 1500	∅ 1600	∅ 1700	∅ 1850	∅ 2000