

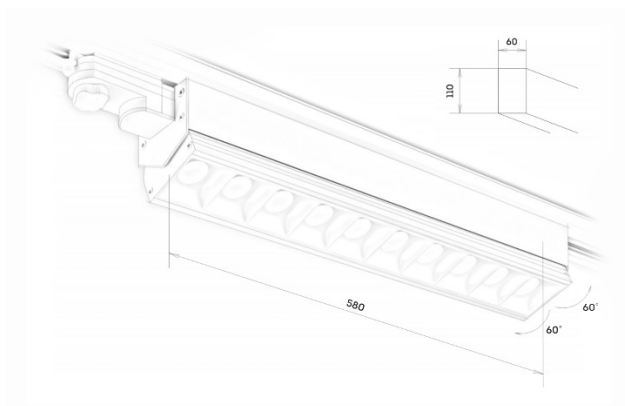
### 1. НАЗНАЧЕНИЕ

Светильники со светодиодными источниками света предназначены для общего и акцентного освещения общественных, коммерческих и административных помещений. Устанавливаются на шинопровод с помощью универсального адаптера. Корпус светильника выполнен из литого под давлением алюминия и окрашен порошковой краской. Светильники изготавливаются в исполнении с УХЛ, категория размещения 4 по ГОСТ 15150.

### 2. ПАРАМЕТРЫ

Номинальное напряжение, В	220-240
Световой поток, лм	≈ 4500лм
Номинальная мощность, Вт	50
Степень защиты, IP	20
Пульсация светового потока	<5%
LED COB	Citizen
Управление яркостью	Нет
Гарантия, лет	3
Индекс цветопередачи, CRI	90+
Цветовая температура, К	3000 / 4000
Угол рефлектора, °	15/30/45
Нетто, г	1600

### 3. ЧЕРТЕЖ



### 4. КОМПЛЕКТНОСТЬ

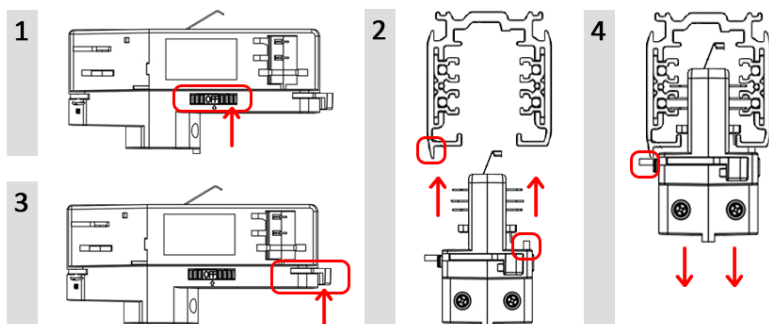
В комплект входит: светильник - 1 шт.; паспорт товара - 1 шт.; упаковочная коробка - 1 шт.

### 5. ТРЕБОВАНИЯ ПО ТЕХНИКЕ БЕЗОПАСНОСТИ

1. Монтаж, устранение неисправностей, чистку, техническое обслуживание светильников следует производить только при отключенном напряжении и не ранее, чем через 1 минуту после отключения напряжения.
2. Во избежание несчастных случаев, категорически запрещается включать светильник с открытым блоком питания или оголенными проводами, эксплуатировать при наличии механических повреждений.
3. Запрещается использовать в контакте с адаптером или другими компонентами осветительной системы любые виды растворителя, клея, смазки и т.д. Эти материалы могут привести к повреждению компонентов осветительной системы.

### 6. ИНСТРУКЦИЯ ПО МОНТАЖУ

1. Выбрать на драйвер-адаптере нужную фазу (1/2/3) поворотом колеса на корпусе в нужное положение.
  2. Установить светильник на обесточенный шинопровод с помощью драйвер-адаптера. При установке обратить внимание на расположение выступов адаптера и шинопровода.
  3. Зафиксировать адаптер путем поворота фиксатора, расположенного на нем.
  4. При демонтаже светильника, освободить адаптер путем поворота фиксатора и вытащить его из шинопровода.
- Пользователь несет ответственность за электрическую, механическую и тепловую совместимость между светильником и шинопроводной системой, на которую он установлен.



### 7. ТРАНСПОРТИРОВКА И ХРАНЕНИЕ

Изделие транспортировать и хранить в штатной упаковке при условии защиты от механических повреждений, воздействия атмосферных осадков и агрессивных сред. Срок хранения светильника – 5 лет с даты изготовления.

### 8. ГАРАНТИЙНЫЕ ОБЯЗАТЕЛЬСТВА

Гарантийный срок эксплуатации светильника составляет 3 года со дня продажи покупателю. При отсутствии штампа торговой организации срок гарантии исчисляется с даты изготовления изделия, указанной в паспорте. При наличии дефектов, связанных с нарушением требований безопасности, механических повреждений или следов ремонта не рекомендованными организациями, изготовитель оставляет за собой право не производить гарантийный ремонт изделия. По всем вопросам, связанным с работой светильника, просим связываться с региональным представителем или изготовителем.