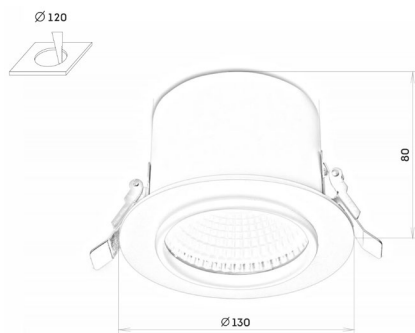


## 1. НАЗНАЧЕНИЕ

Встраиваемый светильник типа даунлайт для общего освещения любых проектов. Изготовлен в исполнении с УХЛ, категория размещения 4 по ГОСТ 15150.

## 2. ТЕХНИЧЕСКИЕ ХАРАКТЕРИСТИКИ

Номинальное напряжение, В	220-240
Световой поток, лм	≈ 1692лм-4322лм
Номинальная мощность, Вт	28-42
Степень защиты, IP	20
Пульсация светового потока	<5%
LED COB	Citizen/Evercore
Управление яркостью	Есть
Гарантия, лет	3
Индекс цветопередачи, CRI	80+ / 90+ / VN / VB
Цветовая температура, К	2700 / 3000 / 4000
Угол рефлектора, °	15 / 23 / 38 / 45 / 60
Нетто, г	950



## 3. КОМПЛЕКТ ПОСТАВКИ

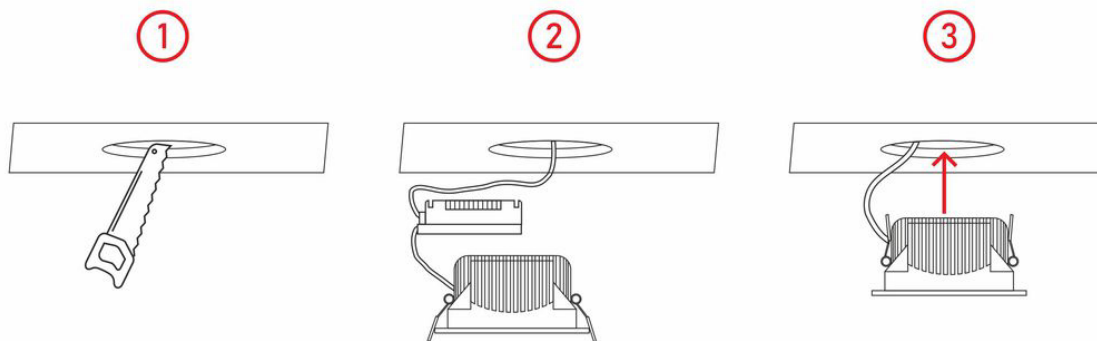
Светильник - 1 шт.; паспорт товара - 1 шт.; упаковочная коробка - 1 шт.

## 4. ТРЕБОВАНИЯ ПО ТЕХНИКЕ БЕЗОПАСНОСТИ

1. Монтаж, устранение неисправностей, чистку, техническое обслуживание светильников следует производить только при отключенном напряжении и не ранее, чем через 1 минуту после отключения напряжения.
2. Во избежание несчастных случаев, категорически запрещается включать светильник с открытым блоком питания или оголенными проводами, эксплуатировать при наличии механических повреждений.
3. Запрещается использовать в контакте с адаптером или другими компонентами осветительной системы любые виды растворителя, клея, смазки и т.д. Эти материалы могут привести к повреждению компонентов осветительной системы.

## 5. ИНСТРУКЦИЯ ПО МОНТАЖУ

1. Подготовить в потолке отверстие необходимого диаметра;
2. Подключить сетевой провод к клеммной колодке драйвера в соответствии с полярностью;
3. Сжав пружины, установить светильник в потолочной нише.



## 6. ТРАНСПОРТИРОВКА И ХРАНЕНИЕ

Изделие транспортировать и хранить в штатной упаковке при условии защиты от механических повреждений, воздействия атмосферных осадков и агрессивных сред. Срок хранения светильника - 5 лет с даты изготовления.

## 7. ГАРАНТИЙНЫЕ ОБЯЗАТЕЛЬСТВА

Гарантийный срок эксплуатации светильника составляет 3 года со дня продажи покупателю. При отсутствии штампа торгующей организации срок гарантии исчисляется с даты изготовления изделия, указанной в паспорте. При наличии дефектов, связанных с нарушением требований безопасности, механических повреждений или следов ремонта не рекомендованными организациями, изготовитель оставляет за собой право не производить гарантийный ремонт изделия. По всем вопросам, связанным с работой светильника, просим связываться с региональным представителем или изготовителем.