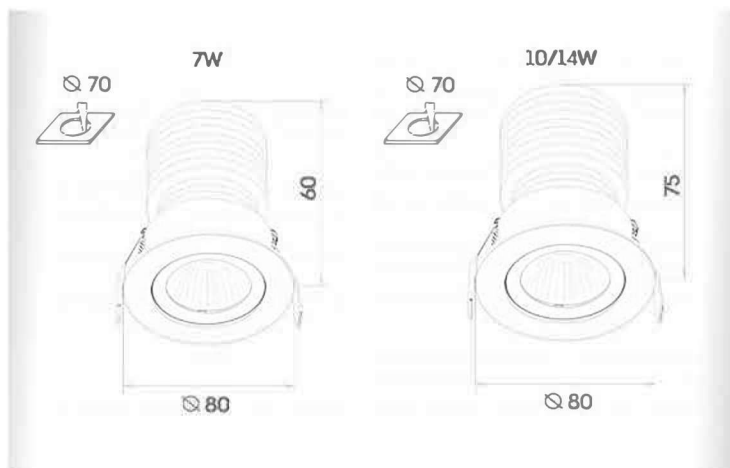


blaker SPO2

ТОЧЕЧНЫЕ



| | |
|-----------------------------|-----------------------------|
| НАПРЯЖЕНИЕ: | 220-240V |
| СТЕПЕНЬ ЗАЩИТЫ: | IP20 |
| РАБОЧАЯ ТЕМПЕРАТУРА: | +40/-10 |
| ЦВЕТ КОРПУСА: | белый |
| ГАРАНТИЯ: | 3 ГОДА |
| ВЕС: | 7W-220г 10/14W - 260г |



СВЕТОВОЙ ПОТОК (ЛМ)*

| Мощность | 7Вт | 10Вт | 14Вт | |
|----------|-------|-------|-------|--------------------|
| Ток | 150mA | 250mA | 350mA | |
| 2700K | 645 | 1047 | 1431 | CRI 80+ |
| 3000K | 673 | 1093 | 1493 | |
| 4000K | 691 | 1122 | 1532 | |
| 2700K | 554 | 900 | 1229 | CRI 90+ |
| 3000K | 576 | 937 | 1279 | |
| 4000K | 586 | 951 | 1300 | |
| 2700K | 439 | 714 | 975 | Vivid Natural |
| 3000K | 469 | 762 | 1041 | |
| 4000K | 499 | 810 | 1107 | |
| 2700K | 377 | 612 | 836 | Vivid Brilliant |
| 3000K | 398 | 646 | 882 | |
| 4000K | 434 | 704 | 1131 | |

Технология VIVID Natural может сохранить естественный уровень точности и насыщенности.

Делает свет наиболее приближенным к дневному.

Технология VIVID Brilliant поможет увеличить насыщенность каждого из цветов, сделать товар сочным и привлекательным. Применяется для привлечения внимания, акцентного освещения и создания вау-эффекта. Идеально подходит для освещения витрин, ювелирных изделий, морепродуктов.

* Указаны средние значения светового потока.
Допускается отклонение светового потока $\pm 10\%$.