

blaker

TL02 TRACKLINE



AC 220
- 240 V

IP
20

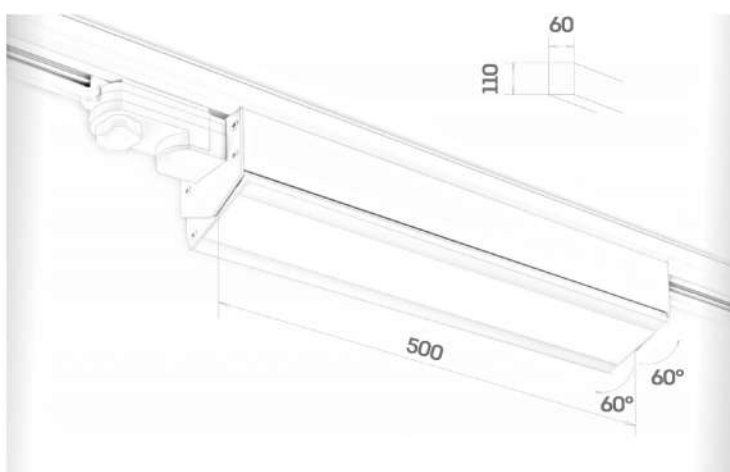
+40
-10



EAC

ГАРАНТИЯ
3 ГОДА

НЕТТО
1350 г



УГОЛ РАССЕЙВАНИЯ



90°

МОЩНОСТЬ

40 Вт

СВЕТОВОЙ ПОТОК

3600лм

ЦВЕТОВАЯ ТЕМПЕРАТУРА

3000К, 4000К

ИНДЕКС ЦВЕТОПЕРЕДАЧИ

CRI 90+

ОПИСАНИЕ

Поворотный светильник типа TrackLine. Используется в качестве общего освещения для ритейла, административных помещений и сегмента HoReCa. Опаловый рассеиватель создает мягкий равномерный свет без теней и бликов на поверхности объекта. Крепится с помощью адаптера на шинопровод, что позволяет производить монтаж, юстировку (нацеливание) в зависимости от экспозиции. Легко интегрировать в уже существующую трековую систему, увеличивая вариативность световых решений. Отсутствует слепящий эффект. Совместно со светильниками серии TD/TR и TS вы получаете динамичный конструктор для реализации любых световых сцен.