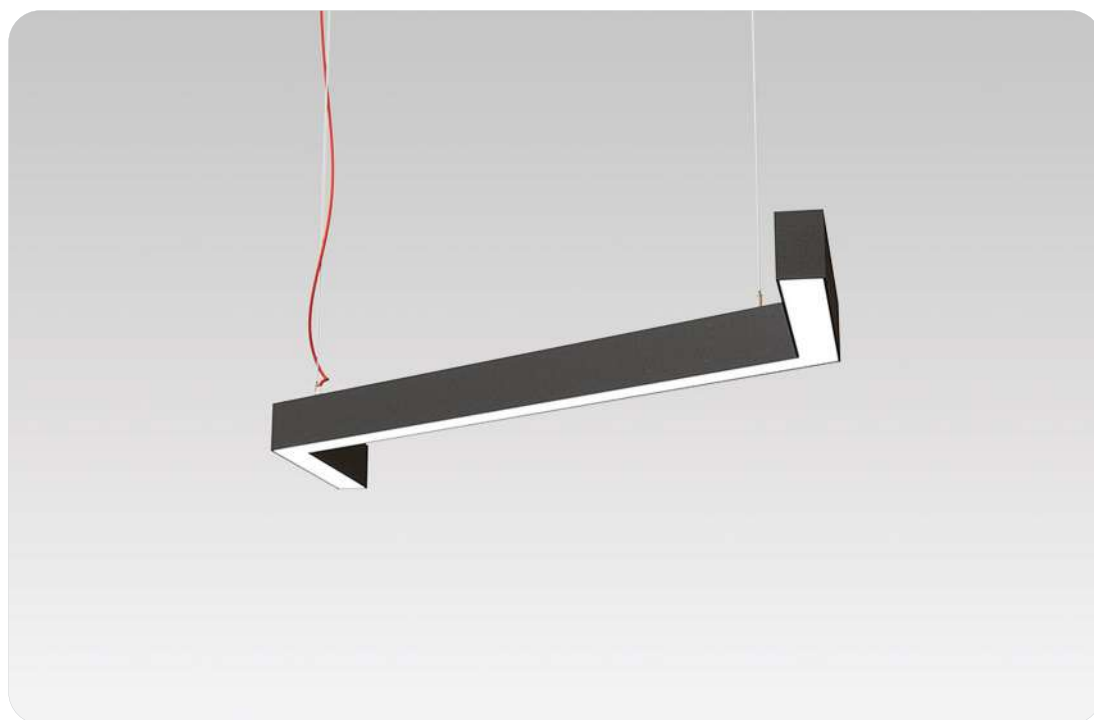


blaker

LINT50Z ПОДВЕСНОЙ НАКЛАДНОЙ



ГАРАНТИЯ
3 ГОДА

AC
220 - 240V

EAC

ЦВЕТ:

УГОЛ РАССЕЙВАНИЯ



120°

ДОПОЛНИТЕЛЬНО:



ИЗМЕНЕНИЕ
МОЩНОСТИ

0/1-10
TRIAC
DALI



УЛУЧШЕННЫЕ
CRI



ОКРАСКА ПО
RAL PANTONE

A

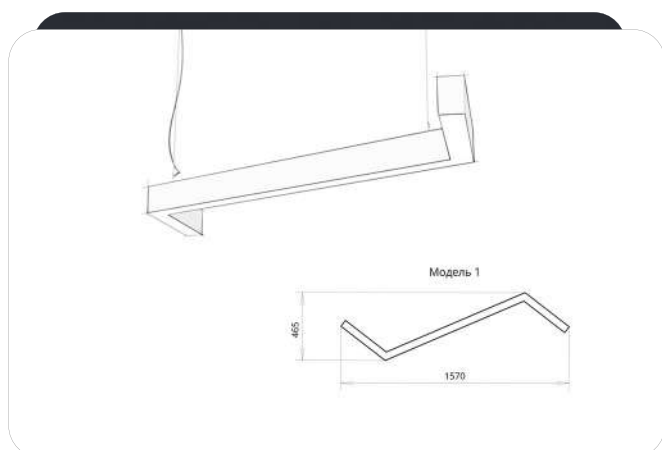
БАП 1 ИЛИ 3Ч



КАБЕЛЬ
ЦВЕТ НА ВЫБОР



СВЕТОВЫЕ ФИГУРЫ
ЛЮБОЙ ФОРМЫ



ГАБАРИТНАЯ СХЕМА



СДЕЛАНО НА БАЗЕ LINT50

ОПИСАНИЕ

Линейный светодиодный светильник для общего освещения торговых и офисных помещений, административных зданий, проектов в сегменте HoReCa. Создан на базе серии LINT 50. Возможно соединение в модульные конструкции любой формы. Микропризматический рассеиватель обеспечивает равномерную засветку и комфортное для работы освещение за счёт отраженного света. Имеет два типа монтажа: подвесной, накладной. Идет в комплекте с подвесами длиной по 2 метра. Цвет питающего кабеля белый или черный.