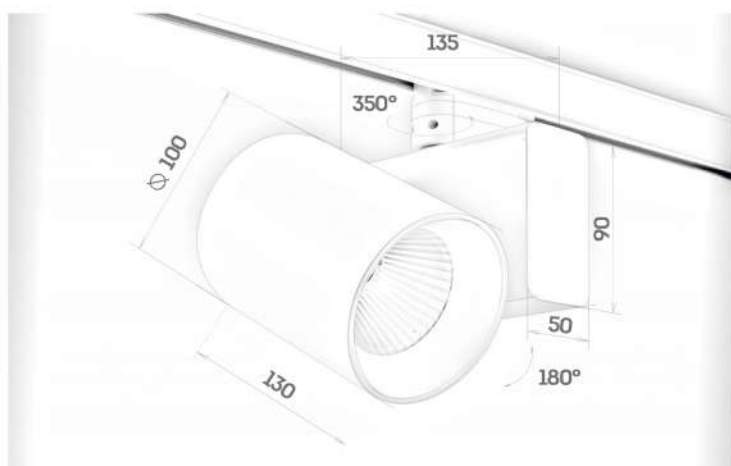


# blaker TR02 ТРЕКОВЫЙ



|                             |              |
|-----------------------------|--------------|
| <b>НАПРЯЖЕНИЕ:</b>          | 220-240V     |
| <b>СТЕПЕНЬ ЗАЩИТЫ:</b>      | IP20         |
| <b>РАБОЧАЯ ТЕМПЕРАТУРА:</b> | +40/-10      |
| <b>ЦВЕТ КОРПУСА:</b>        | черный/белый |
| <b>ГАРАНТИЯ:</b>            | 3 года       |
| <b>ВЕС:</b>                 | 1300г        |



## СВЕТОВОЙ ПОТОК (ЛМ)\*

| Мощность<br>Ток | 32Вт<br>800mA | 36Вт<br>900mA | 38Вт<br>950mA | 42Вт<br>1050mA |                    |
|-----------------|---------------|---------------|---------------|----------------|--------------------|
| 2700K           | 3760          | 4167          | 4367          | 4757           | CRI<br>80+         |
| 3000K           | 3918          | 3918          | 4550          | 4956           |                    |
| 4000K           | 4020          | 4020          | 4668          | 5085           |                    |
| 2700K           | 3228          | 3228          | 3749          | 4084           | CRI<br>90+         |
| 3000K           | 3356          | 3356          | 3701          | 4032           |                    |
| 4000K           | 3407          | 3407          | 3957          | 4310           |                    |
| 2700K           | 2589          | 2879          | 3021          | 3301           | Vivid<br>Natural   |
| 3000K           | 2764          | 3073          | 3225          | 3524           |                    |
| 4000K           | 2936          | 3264          | 3425          | 3743           |                    |
| 2700K           | 2221          | 2469          | 2591          | 2831           | Vivid<br>Brilliant |
| 3000K           | 2341          | 2603          | 2731          | 2984           |                    |
| 4000K           | 2553          | 2839          | 2979          | 3255           |                    |

Технология VIVID Natural может сохранить естественный уровень точности и насыщенности. Делает свет наиболее приближенным к дневному.

Технология VIVID Brilliant поможет увеличить насыщенность каждого из цветов, сделать товар сочным и привлекательным. Применяется для привлечения внимания, акцентного освещения и создания вау-эффекта. Идеально подходит для освещения витрин, ювелирных изделий, морепродуктов.

\* Указаны средние значения светового потока.  
Допускается отклонение светового потока  $\pm 10\%$ .